

## ROTEIRO BÁSICO PARA AVALIAÇÃO DA ACESSIBILIDADE NAS EDIFICAÇÕES DO MINISTÉRIO PÚBLICO

### DADOS DA EDIFICAÇÃO

Órgão: \_\_\_\_\_ Data: \_\_\_\_\_

Endereço: \_\_\_\_\_

Bairro: \_\_\_\_\_ Município: \_\_\_\_\_

Uso do imóvel: Institucional:  Comercial:  Residencial:  Misto:  Fórum:   
 Descrição do imóvel: Próprio:  Cedido:  Alugado:  Conveniado:  Obs: \_\_\_\_\_  
 Tipo de imóvel: Casa:  Loja:  Edifício:  Pavimentos:  Obs: - \_\_\_\_\_

Responsável pelas informações: \_\_\_\_\_  
 Nome / função / matrícula

**Por se tratar de um prédio para abrigar edificação de uso público, todos os ambientes devem ser acessíveis, inclusive a área restrita aos funcionários, tendo como base o Desenho Universal.**

DESCRIÇÃO DE ACORDO COM A NORMA TÉCNICA/LEGISLAÇÃO*	SIM	NÃO	NÃO SE APLICA	SITUAÇÃO ENCONTRADA
<b>1. CALÇADA</b>				
a) Possui faixa livre para pedestre com largura mínima de 1,50m, sendo admissível 1,20m?				

b) A inclinação transversal de, no máximo, 3%?				
c) É nivelada com os lotes vizinhos?				
d) Os desníveis entre o lote e o nível da calçada são vencidos sempre no interior do lote?				
e) O nível da calçada respeita sempre o meio-fio instalado, sem sobreposição de piso ou descaracterização deste nível?				
f) A inclinação longitudinal da calçada acompanha sempre o greide da via?				
g) Os lotes e edificações localizam-se em ruas cuja inclinação da via é menor que 14%?				
h) Na ausência da linha guia (estacionamento, acessos, etc) existe sinalização com piso tátil (recomendado o direcional) para balizamento das pessoas com deficiência visual?				
i) Obstáculos aéreos, como marquises, placas, toldos e vegetação estão localizados a uma altura superior a 2.10m?				
j) É livre de obstáculos no piso que comprometa a rota acessível?				
<b>1.1 QUANTO AO PISO UTILIZADO:</b>				
a) É antiderrapante?				
b) É contínuo, sem ressalto ou depressões?				
c) É regular, estável e não trepidante?				
d) Possui piso tátil de alerta com largura mínima de 0,25m, onde couber?				

e) Possui piso tátil direcional com largura mínima de 0,20m, onde couber?				
<b>1.2 QUANTO ÀS GUIAS REBAIXADAS PARA PEDESTRE:</b>				
a) Localização somente em frente a faixa de pedestres, nas esquinas onde houver travessia de pedestres?				
b) Localização associada à vaga para PCD em via pública (oficializada pelo órgão gestor de trânsito)?				
c) A rampa principal tem inclinação máxima de 8,33%?				
d) Possui largura mínima de 1,20m?				
e) Possui abas laterais com largura mínima de 0,50m e inclinação máxima de 10%?				
f) Existe continuidade entre o piso da rampa e da via pública, sem ressalto ou degraus?				
g) Existe correspondência com outra rampa do lado oposto?				
h) É sinalizada com piso tátil de alerta em torno da guia ou na rampa principal?				
i) Existe faixa livre no passeio, além do rebaixamento, de no mínimo 0,80m, sendo recomendado 1,20m?				
j) O piso da rampa é em material antiderrapante?				
<b>1.3 QUANTO ÀS GUIAS REBAIXADAS PARA VEÍCULOS:</b>				
a) Respeita a faixa exclusiva de pedestres, deixando a calçada nivelada e sem cortes?				

b) Existe sinalização visual na entrada e saída de veículos?				
c) Eventuais desníveis são vencidos no interior do lote?				
<b>1.4 QUANTO À VEGETAÇÃO A SER IMPLANTADA OU EXISTENTE NO LOCAL:</b>				
a) As raízes da espécie plantada preservam o piso do passeio?				
b) O tipo (sem espinhos, não venenosas, que não desprendam muitas folhas, flores e frutos) e a altura atendem a norma técnica?				
c) A vegetação, assim como ramos, galhos e arbustos de árvores estão localizados fora da faixa livre de circulação (rota acessível) e em área contígua ao meio-fio?				
<b>2. ESTACIONAMENTO</b>	<b>SIM</b>	<b>NÃO</b>	<b>Não se aplica</b>	<b>SITUAÇÃO ENCONTRADA</b>
a) Possui 2% das vagas destinadas a pessoas com deficiência e mobilidade reduzida com, no mínimo, uma vaga?				
b) Possui 5% das vagas destinadas a idosos com, no mínimo, uma vaga?				
c) A vaga está localizada próxima ao acesso ou de algum polo de atração?				
d) Se a vaga é localizada em via pública, existe guia rebaixada de acesso à calçada?				
e) As vagas são localizadas de modo a evitar que ocorra a circulação e passagem de pedestres entre os veículos?				
f) Existe rota acessível interligando as vagas do estacionamento até o interior da edificação?				

g) Possui faixa de circulação livre de obstáculos (1.20m) localizada ao lado da vaga de estacionamento, para a pessoa com deficiência?				
h) Existe rampa para eliminar os desníveis existentes até a edificação?				
i) As vagas reservadas para pessoas com deficiência possuem sinalização horizontal e vertical de acordo com as Resoluções 236/07 e 304/08 do CONTRAN? (modelo em anexo)				
j) As vagas reservadas para pessoas com deficiência e idosos possuem sinalização horizontal e vertical de acordo com as Resoluções 236/07 e 303/08 do CONTRAN? (modelo em anexo)				
k) O piso do estacionamento é antiderrapante, nivelado e sem inclinação?				
<b>3. ACESSO À EDIFICAÇÃO</b>	<b>SIM</b>	<b>NÃO</b>	<b>Não se aplica</b>	<b>SITUAÇÃO ENCONTRADA</b>
a) Há a garantia de, pelo menos, um dos acessos ao seu interior, com comunicação com todas as suas dependências e serviços, livre de barreiras e de obstáculos?				
b) Há a possibilidade de ampliação do número de acessos livres de obstáculos na edificação?				
c) Caso todas as entradas não sejam acessíveis, há sinalização informativa, indicativa e direcional da localização das entradas acessíveis?				
<b>3.1 QUANTO AO PISO UTILIZADO:</b>				
a) É antiderrapante?				

b) É regular, estável e não trepidante?				
c) Possui piso tátil de alerta com largura mínima de 0,25m, onde couber?				
d) Possui piso tátil direcional com largura mínima de 0,20m, onde couber?				
e) Possui sinalização informativa e direcional dos acessos da edificação?				
f) Possui sinalização direcional dos acessos da edificação até o balcão de informação?				
<b>3.2 QUANTO A EXISTÊNCIA DE RAMPA PARA ELIMINAR OS DESNÍVEIS EXISTENTES:</b>				
a) A rampa atende à largura mínima de 1.50m, sendo admissível 1.20m?				
b) A rampa atende à inclinação máxima de 8,33%?				
c) Se sim, identificar o item correspondente a seguir:				
1. Para rampa com inclinação de 5%: os segmentos de rampa vencem desníveis de, no máximo, 1,50m?				
2. Para rampa com inclinação superior a 5% e até 6,25%: os segmentos de rampa vencem desníveis de, no máximo, 1,00 m?				
3. Para rampa com inclinação superior a 6,25 e até 8,33%: os segmentos de rampa vencem desníveis de, no máximo, 0,80m?				
d) Inclinação transversal máxima de 2% interna e 3% em rampa externa?				
<i>Obs: ver os demais componentes da rampa (corrimão, guia de balizamento e piso tátil) no item "Circulação vertical".</i>				

4. CIRCULAÇÃO INTERNA	SIM	NÃO	Não se aplica	SITUAÇÃO ENCONTRADA
<b>4.1 CIRCULAÇÃO HORIZONTAL</b>				
a) A largura dos corredores é de no mínimo 1,50m?				
b) Em reformas, no caso de ser impraticável a adequação dos corredores, existe bolsões de retorno com dimensões que permitam a manobra completa de uma cadeira de rodas (180° e L=1.50m), sendo, no mínimo, um bolsão a cada 15m, e o corredor com largura mínima de 0,90m? (Observar que a solução fica mais inclusiva se existirem bolsões nas extremidades dos corredores para possibilitar o retorno de frente).				
c) É antiderrapante, regular, estável e não trepidante?				
d) Possui piso tátil de alerta com largura mínima de 0,25m, onde couber?				
e) Possui faixa de piso tátil direcional com largura mínima de 0,20m, onde couber?				
f) Forrações, tapetes e carpetes embutido no piso e nivelados, firmemente fixados ao piso e com felpas de, no máximo, 6mm? (Observar que tapetes devem ser evitados em rotas acessíveis)				
g) No caso de utilizar capachos, estes estão embutidos de forma que não ultrapasse 5mm?				
<b>4.2 QUANTO ÀS JUNTAS E ÀS GRELHAS:</b>				
a) Grades, ralos e tampas de inspeção niveladas com o piso, com frestas, ressaltos ou rebaixos máximos de 0,5cm?				

b) Os vãos das grelhas tem distanciamento máximo de 1.5cm e o sentido das aberturas é transversal ao deslocamento?				
<b>4.3 CIRCULAÇÃO VERTICAL</b>				
a) Além de escada, existe outra forma de acesso para vencer desníveis existentes, tais como rampa, elevador ou plataforma móvel?				
<b>4.3.1 QUANTO ÀS RAMPAS:</b>				
a) A rampa atende à largura mínima de 1.50m, sendo admissível 1.20m?				
b) Em edificações existentes, tem largura mínima admissível de 90cm com segmentos de, no máximo, 4,00m (projeção horizontal)?				
c) A rampa atende à inclinação máxima de 8,33%?				
d) Existe previsão de patamar com dimensão longitudinal mínima recomendável de 1.50m, sendo admissível 1.20m, no início e término da rampa, além da área de circulação adjacente?				
e) Para rampa com inclinação de 5%: os segmentos de rampa vencem desníveis de, no máximo, 1,50m?				
f) Para rampa com inclinação superior a 5% e até 6,25%: os segmentos de rampa vencem desníveis de, no máximo, 1,00 m?				
g) Para rampa com inclinação superior a 6,25 e até 8,33%: os segmentos de rampa vencem				



desníveis de, no máximo, 0,80m?				
h) Inclinação transversal máxima de 2% interna e 3% em rampa externa?				
i) As inclinações diferenciadas máximas de 10% e 12,5% são utilizadas apenas em reformas e respeita os desníveis e lances máximos permitidos? (ver tabela 6)				
j) Possui faixa de piso alerta distante 32cm do início e término da rampa, com largura entre 25cm a 60cm?				
k) O corrimão possui seção circular entre 3.0cm – 4.5cm?				
l) O corrimão prolonga-se 0.30m antes do início e após o término da rampa?				
m) O corrimão possui extremidades curvadas?				
n) Respeita o afastamento mínimo de 4cm entre a parede e o corrimão?				
o) O corrimão é duplo e contínuo nos dois lados da rampa, com alturas de 0.70m e 0.92m?				
p) Tem corrimão intermediário para rampas com largura a partir de 2.40m?				
q) Na ausência de paredes, há guarda-corpo associado, com altura de 1.05m?				
r) Existe anel com textura contrastante com a superfície do corrimão, instalado 1,00 m antes das extremidades?				
s) Há sinalização em Braille, informando sobre os pavimentos, no início e no final das rampas fixas, instalada na geratriz superior do prolongamento horizontal do corrimão?				

t) Na ausência de paredes laterais existe guia de balizamento com altura mínima de 5cm?				
<b>4.3.2 QUANTO ÀS ESCADAS:</b>				
a) O primeiro e último degrau de cada lance atende à distância mínima de 0.30m da área de circulação?				
b) O piso da escada está entre 0.28m e 0.32m?				
c) A altura do espelho contempla a dimensão entre 0.16m e 0.18m?				
d) A escada atende a fórmula $63\text{cm} < p + 2e < 65\text{cm}$ ?				
e) O piso dos degraus é antiderrapante e estável?				
f) A escada não possui espelho vazado se compõe, obrigatoriamente, rota acessível?				
g) Possui largura mínima de 1.50m, sendo admissível 1.20m?				
h) O primeiro e o último degrau de um lance da escada distam no mínimo 0.30m da área de circulação adjacente?				
i) Possui patamar com, no mínimo, a mesma largura da escada, quando na mudança de direção ou a cada 3.20m de altura?				
j) Possui faixa de piso tátil no início e término da escada, com largura de 0,25m a 0,60m?				
k) Possui corrimão contínuo instalado nas duas laterais da escada?				
l) O corrimão atende à altura de 0.92m?				

m) O corrimão possui seção circular entre 3.0cm e 4.5cm?				
n) Possui um espaço livre entre a parede e o corrimão de, no mínimo, 4cm?				
o) O corrimão prolonga-se 0.30m antes do início e após o término da escada?				
p) O corrimão possui acabamento curvado?				
q) Tem corrimão intermediário para escadas com largura a partir de 2.40m?				
r) Na ausência de paredes, há guarda-corpo associado, com altura de 1.05cm?				
s) Possui sinalização visual na borda dos degraus?				
t) No caso de existirem escadas compondo as rotas de fuga, são previstas, fora do fluxo de circulação, áreas de resgate com espaço reservado e demarcado para o posicionamento de pessoas em cadeira de rodas?				
u) No caso de existirem escadas compondo as rotas de fuga, estas possuem identificação com sinalização em material fotoluminescente na porta de acesso?				
v) Há demarcação do módulo de referência na área de resgate?				
w) Existe anel com textura contrastante com a superfície do corrimão, instalado 1,00 m antes das extremidades?				
x) Há sinalização em Braille, informando sobre os pavimentos, no início e no final das escadas fixas, instalada na geratriz superior do prolongamento horizontal do corrimão?				

#### 4.3.3 QUANTO AOS ELEVADORES\*\*:

a) Oferecem acesso a todos os pavimentos?				
b) O piso da cabine possui superfície rígida e antiderrapante?				
c) O piso da cabine contrasta com o da circulação?				
d) As portas do elevador contrastam com o acabamento da parede circundante?				
e) A cabine possui dimensões mínimas de 1,40m x 1,10m?				
f) A porta possui largura livre mínima de 0,80m?				
g) Possui sinalização com piso tátil de alerta distando, no máximo, 0,32m da porta do elevador?				
h) Há espelho ou vidro que permita ao usuário de cadeira de rodas observar obstáculos enquanto se move para trás ao sair do elevador?				
i) Possui corrimão fixado nos painéis laterais e de fundo atendendo a altura entre 0,85m e 0,90m da sua face superior ao piso?				
j) Possui sinalização sonora no andar para identificar a chegada da cabine?				
k) Junto à porta do elevador há dispositivo entre 1,80m e 2,50m que emite sinais sonoro e visual, indicando o sentido em que a cabine se movimenta?				
l) A botoeira do pavimento está localizada entre 0,90m e 1,10m do piso?				

m) A botoeira da cabine está localizada entre 0,90m e 1,30m do piso?				
n) As botoeiras possuem sinalização em Braille localizada ao lado esquerdo ou sobre os botões?				
o) O desnível entre o piso da cabine e o piso externo é de, no máximo, 1,5cm? (NBR NM 313/07)				
p) A distância horizontal entre o piso da cabine e o piso externo é de, no máximo, 3,5cm? (NBR NM 313/07)				
<b>4.3.4 QUANTO ÀS PLATAFORMAS ELEVATÓRIAS (NBR 15.655-1/2009):</b>				
a) Em caso da plataforma ser de percurso aberto - Caixa não enclausurada, utilizada para vencer desníveis de até 2m), possui fechamento contínuo das laterais até a altura de 1,10m do piso?				
b) Em caso da plataforma ser de percurso fechado - Caixa enclausurada, utilizada para vencer o desnível entre 2m e 4m, possui fechamento contínuo das laterais até altura de 2.00m do piso?				
c) Possui entrada livre mínima de 90cm?				
d) A cabine tem dimensão mínima de 90cm x 1.40m?				
<b>5. ESQUADRIAS</b>	<b>SIM</b>	<b>NÃO</b>	<b>Não se aplica</b>	<b>SITUAÇÃO ENCONTRADA</b>
<b>5.1 PORTAS</b>				

a) As portas atendem à largura livre mínima de 0,80m e altura de 2,10m?				
b) As portas com duas folhas, pelo menos uma delas possui o vão livre de 0,80m?				
c) As portas do tipo vaivém possuem visor com largura mínima de 0,20m distando entre 0,40m e 0,90m do piso?				
d) Em caso da necessidade de portas giratórias ou catracas, existe outro acesso vinculado à rota acessível?				
e) Portas dispostas de maneira a permitir sua completa abertura?				
f) Maçanetas tipo alavanca e com altura entre 0,90m e 1,10m?				
g) Possui largura mínima de 1,50m em frente à porta (sentido da abertura)?				
h) Possui largura mínima de 1,20m em frente à porta (sentido contrário da abertura)?				
i) Possui espaço lateral à porta (sentido da abertura) de, no mínimo, 0,60m que possibilite a aproximação à maçaneta?				
j) Possui espaço lateral à porta (sentido contrário da abertura) de, no mínimo, 0,30m que possibilite a aproximação à maçaneta?				
k) As portas acionadas por sensores de presença são ajustadas para detectar pessoas de baixa estatura, crianças e usuários de cadeiras de rodas?				
l) As portas de correr possuem trilhos na parte superior? Se o trilho for no piso, é nivelado com o piso e tem frestas máxima de 15mm?				

m) Possui sinalização visual no centro da porta (1,40m-1,60m) e tátil em relevo e Braille (0,90m-1,10m) no lado externo, informando o ambiente?				
<b>5.2 JANELAS</b>				
a) A altura dos comandos de abertura da janela permite o alcance manual do usuário de cadeira de rodas (1,20m)?				
b) A altura do peitoril da janela permite o alcance visual do usuário de cadeira de rodas (1,15m)?				
c) Os comandos de abertura da janela são do tipo pressão ou alavanca?				
<b>6. BANHEIROS</b>	<b>SIM</b>	<b>NÃO</b>	<b>Não se aplica</b>	<b>SITUAÇÃO ENCONTRADA</b>
a) Tratando-se de projeto de <u>construção</u> de uma edificação de uso público, este dispõe de banheiro acessível, para cada sexo, em todos os pavimentos, com entrada independente dos sanitários coletivos?				
b) Tratando-se de projeto de <u>reforma</u> de uma edificação de uso público, este dispõe de pelo menos um banheiro acessível, por pavimento, com entrada independente dos sanitários coletivos?				
c) A edificação possui 5% do total de cada peça instalada acessível?				
d) Os banheiros com entrada independente possuem, ao lado da bacia sanitária e do chuveiro, dispositivo de sinalização de emergência?				

e) Caso possua desnível acima de 5mm, existe rampa para eliminar o obstáculo?				
f) O piso é antiderrapante?				
g) A dimensão mínima do banheiro (situação que não inclui chuveiro) atende à especificidade da norma técnica (1.50m x 1.70m)?				
h) A porta possui um vão livre de 0,80m?				
i) O sentido de abertura da porta é para fora?				
j) Possui barra horizontal com largura igual à metade da dimensão da porta, afixada na parte interna da porta, distando 0,90m do piso acabado?				
k) Tratando-se de box para bacia sanitária comum, possui distância entre o vaso e a porta (quando aberta) de, no mínimo, 0,60m?				
l) Tratando-se de box para bacia sanitária comum, possui porta com vão livre mínimo de 0,80m?				
<b>6.1 QUANTO À BACIA SANITÁRIA:</b>				
a) Possui área de transferência (0,80m x 1,20m) lateral, diagonal e perpendicular para a bacia sanitária?				
b) Caso o projeto contemple mais de um banheiro acessível, as bacias sanitárias, áreas de transferência e barras de apoio estão posicionadas de lados diferentes?				
c) Tem 0,46m de altura (com assento) ou 43cm a 45cm, sem o assento?				



d) Se tem sóculo, sua dimensão respeita o excedente máximo de 5cm da borda da base da bacia sanitária?				
e) Possui barras de apoio com comprimento mínimo de 80cm, fixadas na parede de fundo e na lateral da bacia sanitária, distando 0,75m do piso acabado?				
f) A barra de apoio localizada na lateral do sanitário dista 0,30m da parede de fundo?				
g) A barra de apoio afixada na parede de fundo dista 0,30m (em direção à barra lateral) do eixo da bacia sanitária?				
h) O eixo da bacia sanitária dista 0,40m da barra de apoio afixada na lateral do sanitário?				
i) As barras de apoio possuem seção circular entre 3cm e 4,5cm de diâmetro?				
j) As barras de apoio distam 4cm da parede?				
k) A válvula de descarga atende à altura de 1m?				
<i>OBS: nos banheiros acessíveis não é permitido o uso de bacias com caixa acoplada, pois não existe no mercado nenhum modelo que permita a implantação correta das barras de apoio, de acordo com as exigências da norma técnica em vigor.</i>				
<b>6.2 QUANTO AO CHUVEIRO:</b>				
a) Existe rampa para eliminar o desnível do boxe?				
b) O boxe possui a dimensão mínima de 0,90m x 0,95m?				
c) Possui banco articulado ou removível com os seguintes parâmetros: profundidade mínima				

de 0,45m, 0,46m de altura do piso e comprimento mínimo de 0,70m?				
d) Na parede de fixação do banco há uma barra vertical com altura de 0,75m do piso acabado e comprimento mínimo de 0,70m, a uma distância de 0,85m da parede lateral ao banco?				
e) Possui área de transferência (0,80m x 1.20m) externa ao boxe, possibilitando a aproximação paralela ao banco?				
f) A área de transferência está deslocada 0,30m em relação à parte posterior da parede, onde o banco está fixado?				
g) O chuveiro é equipado com desviador para ducha manual na qual o controle de fluxo é na ducha manual?				
h) O registro do chuveiro é do tipo alavanca?				
i) O registro do chuveiro encontra-se instalado na altura de 1,00m do piso acabado, e distando 0,45m da parede que se encontra fixado o banco?				
j) Há barras de apoio vertical e horizontal ou em L (em substituição às anteriores) na parede lateral ao banco?				
k) A barra vertical possui comprimento mínimo de 0,70m, está a uma altura de 0,75m do piso e a uma distância de 0,45m da borda frontal do banco?				
l) A barra horizontal possui comprimento mínimo de 0,60m, está a uma altura de 0,75 m do piso e a uma distância máxima de 0,20 m da parede de fixação do banco?				

m) A barra em L tem segmentos de 0,70 m de comprimento mínimo, está a uma altura de 0,75 m do piso no segmento horizontal e a uma distância de 0,45 m da borda frontal do banco no segmento vertical?				
n) As barras de apoio possuem seção circular entre 3cm e 4,5cm de diâmetro?				
<b>6.3 QUANTO AO LAVATÓRIO:</b>				
a) Tratando-se de banheiro acessível, há obrigatoriamente lavatório dentro do box de modo a não interferir na área de transferência para a bacia sanitária?				
b) Está fixado a uma altura de 0,80m do piso e respeitando uma altura livre de 0,73m (borda inferior)?				
c) O sifão e a tubulação estão situados a 0,25m da face externa frontal e possuem dispositivo de proteção do tipo coluna suspensa ou similar?				
d) O comando da torneira está, no máximo, a 0,50m da face externa frontal do lavatório?				
e) As torneiras são acionadas por alavanca, sensor eletrônico ou dispositivo equivalente?				
f) Possui barra de apoio junto ao lavatório afixada na altura do mesmo?				
<b>6.4 QUANTO AO MICTÓRIO:</b>				
a) Existe área de aproximação frontal para PMR ( diâmetro de 0.60m) e para PCR (0.80m x 1.20m)?				
b) Para os modelos suspensos, tem altura (na borda frontal) de 0.60m a 0.65m?				

c) Acionamento da descarga, tipo alavanca ou automática, com altura de 1.00m do seu eixo?				
d) Possui barras de apoio com afastamento de 0.60m (centralizado pelo eixo), comprimento mínimo de 0.70m, fixadas com altura inferior de 0.75m?				
<b>6.5 QUANTO AOS ACESSÓRIOS:</b>				
a) Se o espelho tem altura (da borda inferior) acima de 0,90m, está instalado com inclinação de 10º?				
b) A papeleira embutida possui altura mínima de 0,50m, e máxima de 0,60m?				
c) A papeleira embutida dista, no máximo, 0,15m da borda frontal do sanitário?				
d) Para os demais tipos, a papeleira está alinhada com a borda frontal da bacia e o acesso ao papel estar entre 1.00m a 1,20 m do piso acabado?				
e) Os acessórios (cabide, saboneteira, toalheiro, porta-objetos) atendem à altura entre 0,80m e 1,20m?				
f) Se existir ducha higiênica, está instalada na área de alcance manual conforme figuras 13 e 14 da NBR 9050:2004?				
<b>7. VESTIÁRIOS</b>	<b>SIM</b>	<b>NÃO</b>	<b>Não se aplica</b>	<b>SITUAÇÃO ENCONTRADA</b>
a) A porta possui um vão livre de 0.80m?				
b) Os bancos possuem encosto?				

c) Os bancos possuem 0,45m de profundidade e 0,46m de altura?				
d) É reservado um espaço de 0,30m atrás do banco para garantir a transferência lateral?				
e) A profundidade da prateleira atende o máximo de 0,55m?				
f) A altura dos armários está entre 0,40m e 1,20m do piso acabado?				
g) A abertura da porta é para o lado externo?				
h) O espelho possui sua borda inferior a 0,30m e a superior a uma altura máxima de 1,80m do piso acabado?				
i) Os cabides estão instalados em altura entre 0,80m e 1,20m do piso acabado?				
j) Para cabines individuais:				
1. Possui dimensão mínima de 1,80 x 1,80m?				
2. Superfície para troca de roupas na posição deitada, de dimensões mínimas de 0,80 m de largura, 1,80 m de comprimento e altura de 0,46 m, providos de barras de apoio, espelhos e cabides.				
3. Possuem barras de apoio horizontais com comprimento mínimo de 0.80m e altura de 0.75m?				
4. Estas barras são afixadas, uma na parede da cabeceira a 0,30m de distância da parede lateral e outra na parede lateral a 0,40m da parede da cabeceira?				

8. BIBLIOTECA	SIM	NÃO	Não se aplica	SITUAÇÃO ENCONTRADA
a) Os locais de pesquisa, salas de estudo e leitura, terminais de consulta são acessíveis?				
b) Possui 5% das mesas acessíveis, com no mínimo uma?				
c) Possui 5% dos terminais de consulta acessíveis?				
d) A distância entre as estantes possui, no mínimo, 0,90m da largura?				
e) A altura de utilização das prateleiras está entre 0,40 m e 1,20 m do piso acabado?				
9. AUDITÓRIOS E SIMILARES	SIM	NÃO	Não se aplica	SITUAÇÃO ENCONTRADA
a) A quantidade de espaços reservados para pessoas em cadeira de rodas na área destinada ao público atende à exigência do Decreto 5.296/04 ou da NBR 9050/04 (aplicando-se o mais favorável, conforme o caso)?				
b) Os espaços para P.C.R. possuem dimensões mínimas de 0,80m x 1,20m, acrescidos de faixa de no mínimo 0,30 m de largura (na frente, atrás ou em ambas as posições)?				
c) A quantidade de assentos para pessoas com mobilidade reduzida na área destinada ao público atende à exigência do Decreto 5.296/04 ou da NBR 9050/04 (aplicando-se o mais favorável, conforme o caso)?				
d) O assento para P.M.R. possui um espaço livre frontal de no mínimo 0,60 m?				
e) A quantidade de assentos para pessoas obesas atende à exigência do Decreto 5.296/04 ou				

da NBR 9050/04 (aplicando-se o mais favorável, conforme o caso)?				
f) O assento para pessoa obesa possui a dimensão de dois assentos mais espaço livre de 0,60m na frente da cadeira?				
g) Os locais destinados a P.C.R. e os assentos para P.M.R. e P.O. estão distribuídos pelo recinto?				
h) Esses espaços estão localizados junto a assento para acompanhante?				
i) Esses locais estão indicados por sinalização no local?				
j) Esses locais garantem a visualização da atividade desenvolvida no palco, ou seja, atendendo a um ângulo visual de, no máximo, 30° a partir do limite superior da tela até a linha do horizonte visual (do usuário) obedecendo à altura de 1,15m do piso?				
k) Estes locais estão localizados em uma rota acessível vinculada a uma rota de fuga e saída de emergência acessível?				
l) Há sinalização visual e sonora nas saídas de emergência?				
m) O palco possui acesso através de rampa ou aparelho eletromecânico para o usuário de cadeira de rodas?				
n) O desnível entre o palco e a platéia está indicado com sinalização tátil de alerta no piso?				
o) Há local, no palco, para posicionamento do intérprete de Libras identificado com o símbolo internacional de pessoas com deficiência auditiva (surdez)?				

p) Há foco de luz posicionado de forma a iluminar o intérprete de Libras?				
<b>10. RESTAURANTES E SIMILARES</b>	<b>SIM</b>	<b>NÃO</b>	<b>Não se aplica</b>	<b>SITUAÇÃO ENCONTRADA</b>
a) Possui 5% dos balcões - de caixa para pagamento - acessíveis?				
b) Nos balcões de autosserviço as bandejas, talheres, pratos, copos, temperos, alimentos e bebidas estão dispostos dentro da faixa de alcance manual (0,50m de profundidade e 1,20m de altura)?				
c) Os alimentos e bebidas estão dispostos de forma a permitir o alcance visual (1,15m)?				
d) Quanto aos balcões de autosserviço, é previsto pelo menos 50% do total, com, no mínimo, um para cada tipo de serviço acessível para pessoas em cadeira de rodas?				
e) Existe a previsão de passa pratos com altura entre 0,75 - 0,85m do piso acabado?				
f) É garantida a dimensão de, no mínimo, 0,90m de circulação no entorno do balcão de autosserviço?				
g) Possui 5%, com no mínimo uma do total, de mesas acessíveis para usuários de cadeira de rodas, sinalizadas com o SIA? (detalhes no item “Mesas ou superfícies para refeições ou trabalho”)				
h) É garantida uma faixa de circulação de 0,90m entre as mesas e área de manobra para acesso às mesmas?				
<b>11. MOBILIÁRIO</b>	<b>SIM</b>	<b>NÃO</b>	<b>Não se</b>	<b>SITUAÇÃO ENCONTRADA</b>



				aplica
<b>10.1 TELEFONES PÚBLICOS</b>				
a) Havendo telefone público no pavimento, é ofertado pelo menos um acessível?				
b) Possui área de aproximação frontal e lateral para o usuário de cadeira de rodas?				
c) Está sinalizado com o símbolo internacional de acesso?				
d) Os comandos superiores atendem à altura máxima de 1,20m?				
e) Há pelo menos um telefone de atendimento adaptado para comunicação por pessoas com deficiência auditiva?				
f) Possuem sinalização com Piso Tátil de Alerta para os modelos tipo "Orelhão"?				
<b>10.2 BEBEDOUROS</b>				
a) Havendo bebedouros no pavimento, 50% com, no mínimo um, são acessíveis?				
b) O dispositivo de acionamento localiza-se na parte frontal ou na lateral próximo a borda frontal do equipamento?				
c) A bica tem altura máxima de 0,90m?				
d) O equipamento possui altura livre inferior de 0,73m?				
e) Há avanço da superfície que permita a aproximação frontal sob o equipamento?				
f) Havendo copos descartáveis, estes estão em altura de no máximo 1,20m do piso?				

g) Os outros modelos, assim como o manuseio dos copos, estão posicionados na altura entre 0,80 m e 1,20 m do piso acabado?				
h) Estes modelos permitem a aproximação lateral de uma P.C.R.?				
<b>10.3 MESAS OU SUPERFÍCIES PARA REFEIÇÕES OU TRABALHO</b>				
a) Atendem à altura entre 0,75m e 0,85m?				
b) Possui altura livre inferior de, no mínimo, 0,73m?				
c) A largura da mesa permite a aproximação frontal do usuário de cadeira de rodas (0,80x1,20m)?				
d) A mobília permite que o usuário de cadeira de rodas avance sob a mesa, no mínimo, 0,50m?				
<b>10.3 ARMÁRIOS</b>				
a) Atendem à altura de utilização entre 0,40m e 1,20m do piso acabado?				
b) Os puxadores encontram-se em uma faixa de alcance manual entre 0,80m e 1,20m?				
<b>10.4 BALCÃO DE ATENDIMENTO</b>				
a) Possui altura máxima de 0,90m, com altura livre de 0,73m do piso e 0,90m no mínimo de extensão?				
b) Permite que o usuário de cadeira de rodas avance sob o balcão até 0,30m, no mínimo?				

<b>10.5 ASSENTOS FIXOS</b>				
a) Existe um M.R. (5% com no mínimo 01 assento) ao lado dos assentos fixos em rotas acessíveis, sem interferir com a faixa livre de circulação?				
b) Está sinalizado com o SIA?				
<b>10.6 PLANOS E MAPAS TÁTEIS</b>				
a) Na existência de Planos e Mapas Táteis, as superfícies com estas informações são instaladas a altura entre 0.90m a 1.10m?				
a) Possuem reentrância na parte inferior com, no mínimo, 0.30m de altura e 0.30m de profundidade, para permitir aproximação frontal de PCR?				

*\*Foram considerados apenas os itens exigidos pela NBR 9050/2004 e legislação federal em vigor, remetendo-se consulta às leis estaduais e municipais, como complemento, além das recomendações contidas na norma técnica mencionada.*

*\*\*Exigências estabelecidas pela ABNT NM 313:2007 para elevadores instalados a partir de 01.01.08.*

*\*\*\*Exigências estabelecidas pela ABNT NBR 15.655-1 para plataformas de elevação vertical instaladas a partir de 08.02.09.*

NBR 9050:04

**\*\*\*PISO TÁTIL:**

**DE ALERTA:**

5.14.1.2 A sinalização tátil de alerta deve ser instalada perpendicularmente ao sentido de deslocamento nas seguintes situações:

- a) obstáculos suspensos entre 0,60 m e 2,10 m de altura do piso acabado, que tenham o volume maior na parte superior do que na base, devem ser sinalizados com piso tátil de alerta. A superfície a ser sinalizada deve exceder em 0,60 m a projeção do obstáculo, em toda a superfície ou somente no perímetro desta, conforme figura 60;
- b) nos rebaixamentos de calçadas, em cor contrastante com a do piso, conforme figuras 61 e 62;
- c) no início e término de escadas fixas, escadas rolantes e rampas, em cor contrastante com a do piso, com largura entre 0,25 m a 0,60 m, afastada de 0,32 m no máximo do ponto onde ocorre a mudança do plano, conforme exemplifica a figura 63;
- d) junto às portas dos elevadores, em cor contrastante com a do piso, com largura entre 0,25 m a 0,60 m, afastada de 0,32 m no máximo da alvenaria, conforme exemplifica a figura 64;
- e) junto a desníveis, tais como plataformas de embarque e desembarque, palcos, vãos, entre outros, em cor contrastante com a do piso. Deve ter uma largura entre 0,25 m e 0,60 m, instalada ao longo de toda a extensão onde houver risco de queda, e estar a uma distância da borda de no mínimo 0,50 m, conforme figura 65.

**DIRECIONAL:**

5.14.2.3 A sinalização tátil direcional deve ser utilizada em áreas de circulação na ausência ou interrupção da guia de balizamento, indicando o caminho a ser percorrido e em espaços amplos.

**DEFINIÇÕES:**

P.C.R. - Pessoa em Cadeira de Rodas

P.M.R.- Pessoa com Mobilidade Reduzida

P.C.D. - Pessoa com Deficiência

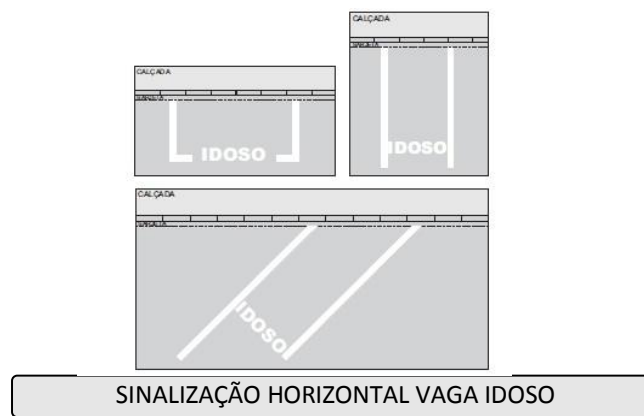
P.O - Pessoa Obesa



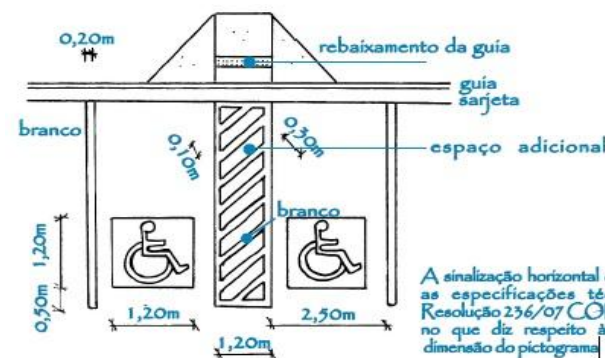
SINALIZAÇÃO VERTICAL VAGA IDOSO



SINALIZAÇÃO VERTICAL VAGA PCD



SINALIZAÇÃO HORIZONTAL VAGA IDOSO



SINALIZAÇÃO HORIZONTAL VAGA PCD